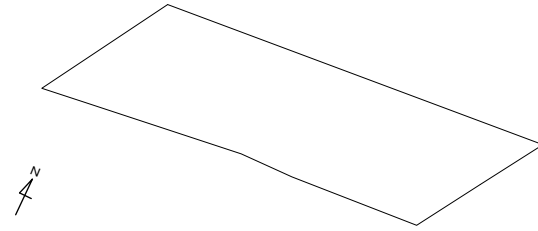


設計趣旨

配置計画

1

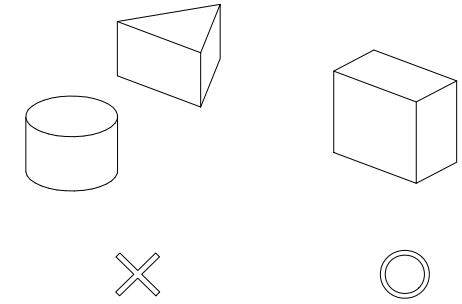
敷地全体を楽しめる家
敷地を無駄なく活かしたい



2

建築計画

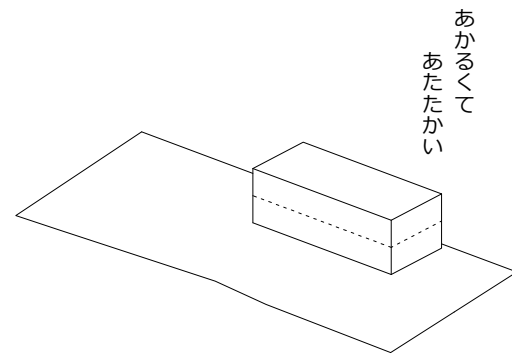
自由度の高い敷地
特殊な形状や構成は必要ありません



3

多くの時間を過ごす主要な居室を
日照条件の良い敷地北側へ配置します

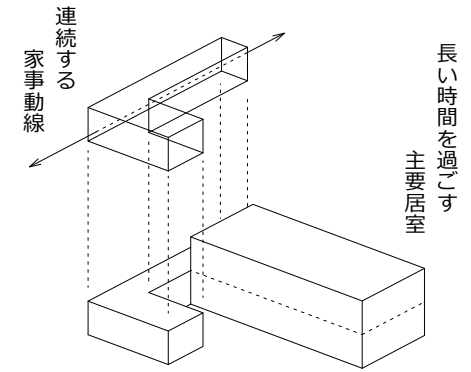
主要居室：LDK、子供室、書斎、寝室



4

快適な主要居室と
機能的に連続するサービス諸室

サービス諸室：主要な居室以外の室
家事動線は集約したい

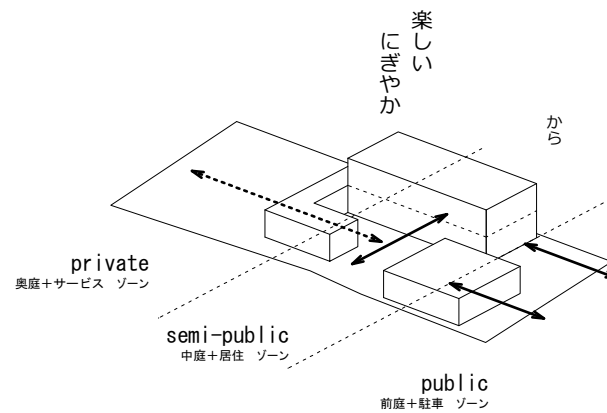


5

建築の配棟により
敷地を3つのゾーンに分割
敷地に合わせて生活を豊かにする
庭を生み出します

道路から奥に進むにしたがって
プライバシーの高いゾーンとなる。

サービス諸室が動的な奥庭と
静的な中庭+居住ゾーンとの緩衝帯となる



上質
落ち着いた

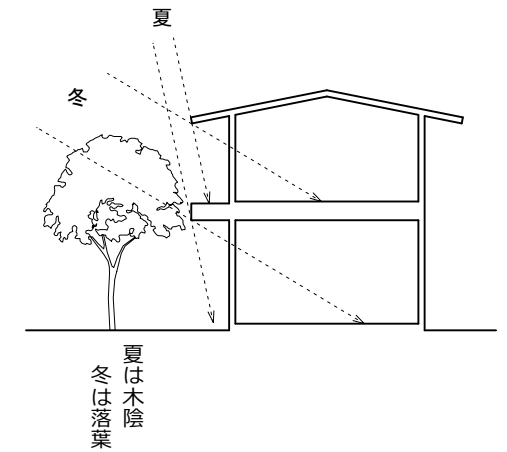
6

基本的な構成に現れる木造本来の美しさ
伝統的な工夫を現代の生活空間へ

軒の出
夏の日射を遮り、冬の陽を取り入れる
雨水から外壁を守る

ダイレクトゲイン
南面の大きな開口部と熱容量の大きい土間仕上げ材により
昼間の熱を蓄え夜に放熱する

自然素材による上質な空間
肌触り良く本質的な価値の移ろうことのない素材感を大切に
木、石、土、漆喰、竹、紙、etc...



工事名称	図面名称	縮尺	図面番号
UNISON_PROTOTYPE	CONCEPT		04